

# מבחן טכני למהנדסים חינוך

(שאלות בלבד)

מועמד/ת יקר/ה.

קובץ זה מכיל אוסף שאלות מצומצם הסוקר כמה מסוגי השאלות המופיעות במבחני יכולות המיועדים למשרות הנדסה וטכנולוגיות מידע (IT). [ערכות ההכנה אונליין של מכון נועם](#) מציעות תרגול אינטנסיבי של כל סוגי המבחנים הנמצאים כיום בשימוש על ידי החברות המובילות בארץ ובעולם, ביניהן אדם מילא, פילת, קינן שפי ועוד.

בעת התרגול במערכת המבחנים של מכון נועם, מתקבלים דוחות תוצאות עם הסברים מפורטים וטיפים לפתרון. כל מבחן ניתן לביצוע מספר בלתי מוגבל של פעמים, דבר המאפשר מעקב אחר תהליך הלמידה והשיפור.

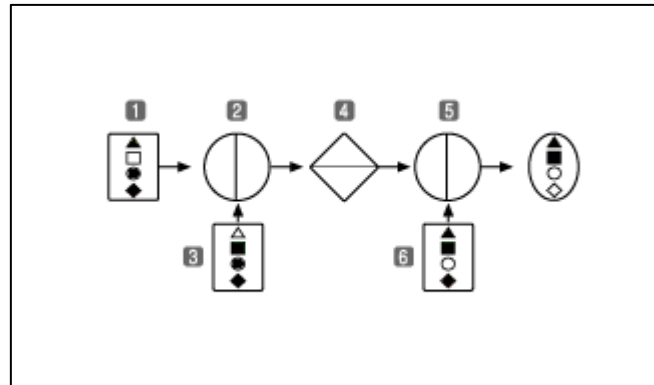
הזמן המוקצב עבור סדרת שאלות זו הוא 10 דקות (6 שאלות סה"כ).

בהצלחה,

צוות מכון נועם



1. יש למצוא את הרכיב שאיננו עובד בסכימה לעיל



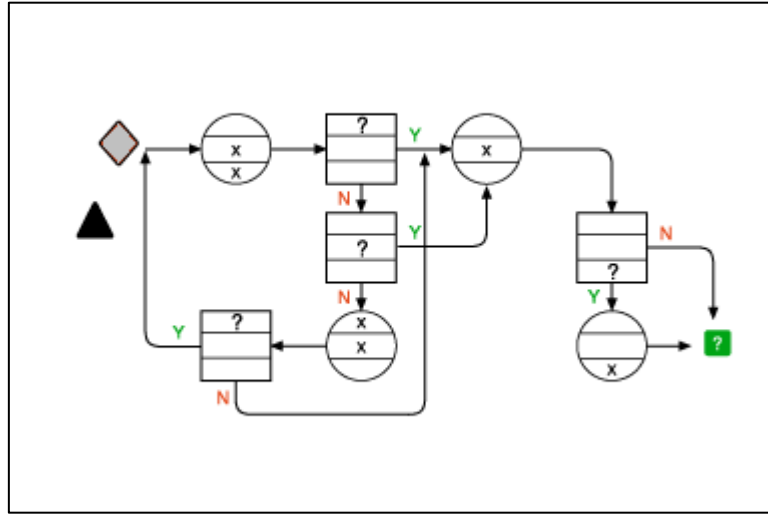
אפשרויות תשובה:

- 1 .1
- 2 .2
- 3 .3
- 4 .4
- 5 .5
- 6 .6

מפתח תשובה:

הרכיב						
<b>מצב תקין</b>	מעביר את הצורות הנכנסות פעם אחת וחוסם את הצורות הנכנסות פעמיים	מעביר את הצורות הנכנסות בשתי הכניסות	מעביר דרכו רק את המשולש והמעין	מעביר דרכו רק את הריבוע והעיגול	מעביר דרכו רק את העיגול והמעין	מעביר את הצורות הצבועות ב
<b>מצב תקלה</b>	מעביר את כל הצורות הנכנסות משתי הכניסות	לא מעביר אף צורה	מעביר דרכו את כל הצורות שנכנסות אליו	מעביר דרכו את כל הצורות שנכנסות אליו	מעביר דרכו את כל הצורות שנכנסות אליו	לא מעביר אף צורה

2. יש לסמן את הצורה המתקבלת בסיום תרשים הזרימה



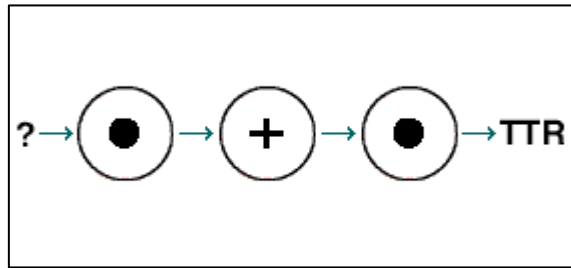
אפשרויות תשובה:

- .1
- .2
- .3
- .4
- .5
- .6
- .7
- .8

מפתח תשובה:



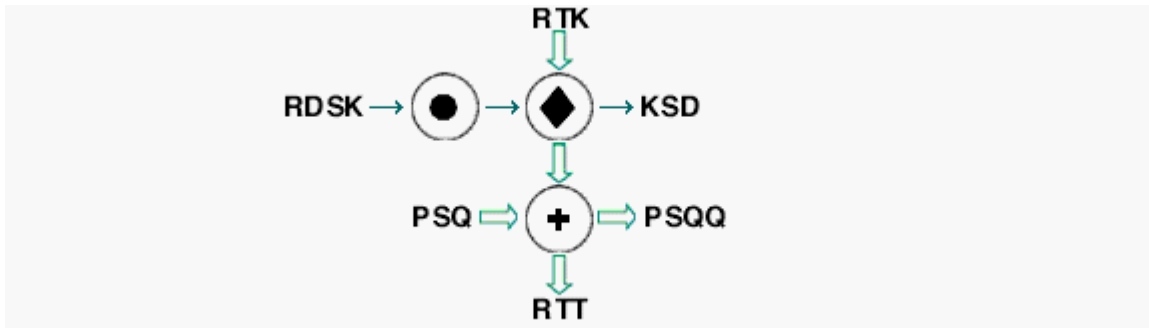
3. בחר/י את התשובה המתאימה מבין האפשרויות



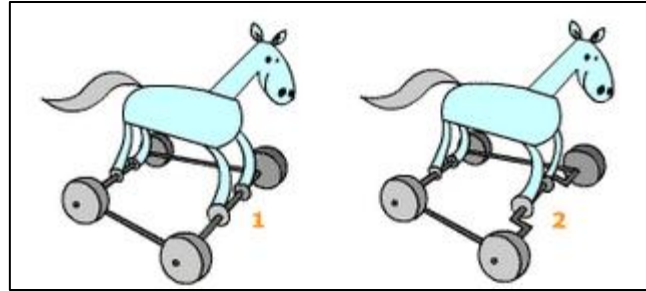
אפשרויות תשובה:

- RT = .1
- TR = .2
- RTT = .3
- TRR = .4

מפתח תשובה:



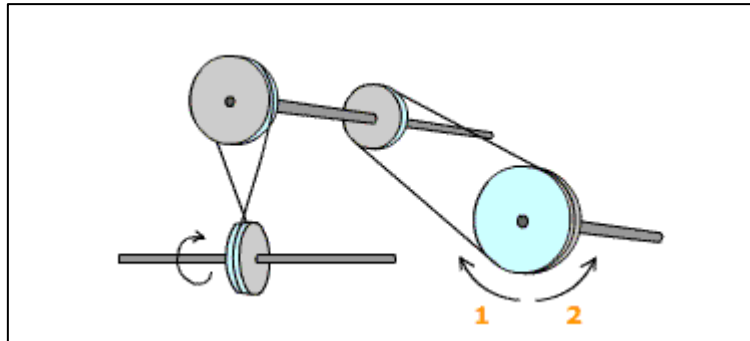
4. איזה סוס יקפוץ יותר, כאשר ימשכו אותו? (אם שניהם באותה מידה, סמן/י 3)  
יש לבחור את התשובה הנכונה מבין האפשרויות



אפשרויות תשובה:

- 1. 1
- 2. 2
- 3. 3

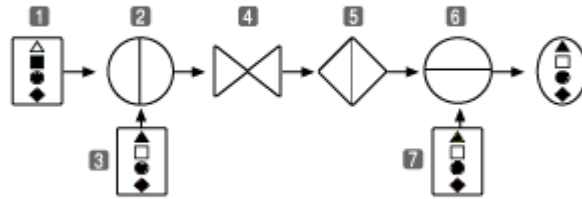
5. באיזה כיוון מסתובב הגלגל הצבוע תכלת? (אם לא זז כלל - סמן/י 3)  
יש לבחור את התשובה הנכונה מבין האפשרויות



אפשרויות תשובה:

- 1. 1
- 2. 2
- 3. 3

6. יש למצוא את הרכיב שאיננו עובד בסכימה לעיל



אפשרויות תשובה:

- 1. 1
- 2. 2
- 3. 3
- 4. 4
- 5. 5
- 6. 6
- 7. 7

מפתח תשובה:

									הרכיב
מציג את המתקבלות הצורות בסוף התהליך	מעביר את הצורות הנכנסות פעם אחת וחוסם את הצורות הנכנסות פעמיים	מעביר את הצורות הנכנסות בשתי הכניסות	מעביר דרכו את הצורות הנכנסות	מעביר דרכו רק את המשולש והמעוין	מעביר דרכו רק את הריבוע והעיגול	מעביר דרכו רק את העיגול והמעוין	מעביר את המשולש והריבוע	מעביר את הצורות הצבועות שמופיעות ב	<b>מצב תקין</b>
	מעביר את כל הצורות משתי הכניסות	מעביר את כל הצורות משתי הכניסות	לא מעביר אף צורה	מעביר דרכו את כל הצורות שנכנסות אליו	מעביר דרכו את כל הצורות שנכנסות אליו	מעביר דרכו את כל הצורות שנכנסות אליו	מעביר דרכו את כל הצורות שנכנסות אליו	לא מעביר אף צורה	<b>מצב תקלה</b>

[לרכישת ערכת הכנה אונליין למבחני מהנדסים <<](#)